

各種スイッチングトランス 寸法表



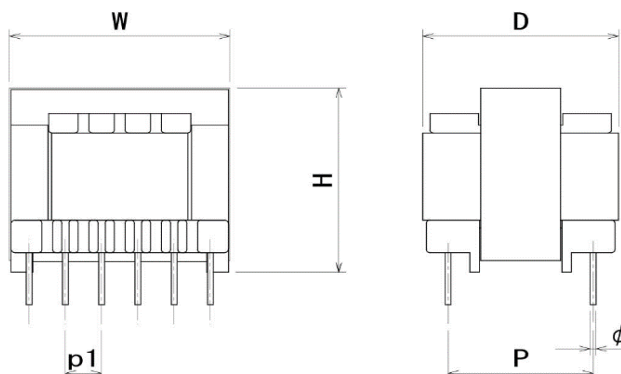
日幸電機株式会社

本社： 宮城県亶理郡亶理町吉田字宮前21番地の2
TEL: 0223 (34) 1121 (代)
FAX: 0223 (34) 4855
仙台営業所： 宮城県仙台市若林区鶴代町1番17号
TEL: 022 (231) 9745 (代)
FAX: 022 (231) 9748
東京営業所： 東京都世田谷区玉川田園調布1丁目15番14号
TEL: 03 (3722) 8843
FAX: 022 (231) 9748

各種スイッチングトランス 寸法表

日幸電機株式会社
初版：2015/04/01

FEI・FEE core Type



※反対側のピン数が異なる場合、ピンピッチはp2とする

Core size	Bobbin	W 幅寸法	D 奥行寸法	H 高さ寸法	n ピン本数	φ ピン径	P ピッチ	p1 ピッチ	p2 ピッチ	備考
FEI 12.5	FFPT 12.5	13	13	9.5	5 - 5	0.6	7.5	2.5	-	
FEI 13	FFPT 13	14	14	14	5 - 5	0.6	8.5	2.5	-	
FEI 16	FFPT 16 6P	17	14	15	3 - 3	0.6	9.2	3.1	-	
	FFPT 16 10P	17	14	17	5 - 5	0.6	10.5	3.25	-	
FEI 19	FFPT 19 7P	20	16	17	3 - 4	0.7	11	4	4	
	FFPT 19 8P	20	16	18	4 - 4	0.6	10	5	-	
FEI 19W	FFPT 19L	20	18	31	4 - 4	0.8	12.5	3.75	-	
FEI 22	FFPT 22	23	18	20	5 - 5	0.8	12	4	-	
FEI 22S	FFPT 22/19	23	18	22	4 - 4	0.8	12.5	5	-	
	FFPT 22/19A	23	18	22	5 - 5	0.8	12	4	-	
FEI 22SW	FFPT 22/19L	23	18	32	4 - 4	0.8	12.5	5	-	
FEI 25	FFPT 25 8P	26	20	22	4 - 4	0.8	12.5	5	-	
	FFPT 25 11P	26	20	19	5 - 6	0.8	15.6	5.5	4.5	
FEI 28	FFPT 28 10P	29	25	22	5 - 5	0.8	17.5	5	-	
	FFPT 28 12P	29	25	24	6 - 6	0.8	18	5	-	
FEI 30	FFPT 30	31	27	30	6 - 6	0.8	20	5	-	
FEI 33	FFPT 33	34	30	33	6 - 6	0.8	22.5	5	-	
	FFPT 33/28	44	30	35	9 - 9	0.8	22.5	5	-	
FEI 35	FFPT 35A	36	28	31	5 - 5	0.8	20	5	-	
	FFPT 35B	36	28	33	6 - 6	0.8	20	5	-	
FEI 35S	FFPT 35S	36	30	33	6 - 6	0.8	20	5	-	
FEI 40	FFPT 40A	41	32	38	6 - 6	0.8	22.5	5	-	
	FFPT 40B	41	32	38	6 - 6	0.8	25	5	-	
FEI 44	FFPT 44	45	36	40	8 - 8	1.0	27.5	5	-	
FEI 50	FFPT 50	51	38	45	6 - 6	1.0	27.5	7.5	-	
FEI 60	FFPT 60	61	48	48	6 - 6	1.0	35	7.5	-	

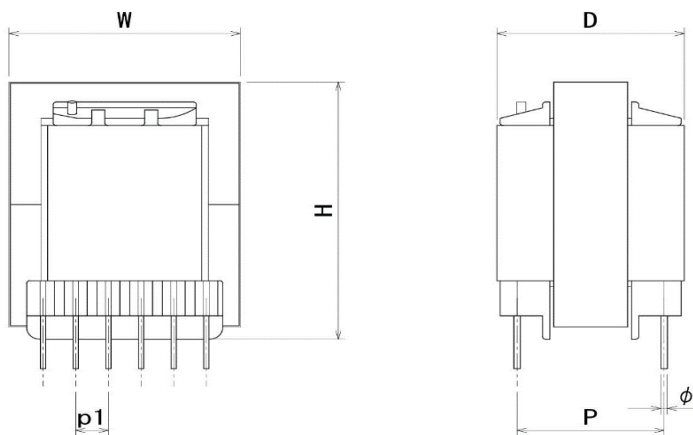
※1 上記寸法表以外のサイズについてはお問い合わせください。

※2 上記寸法表は概算寸法となります。仕様によっては異なる場合が御座いますので別途、個別仕様図面をご確認頂ますようお願い致します。

各種スイッチングトランス 寸法表

日幸電機株式会社
初版：2015/04/01

FEER core Type



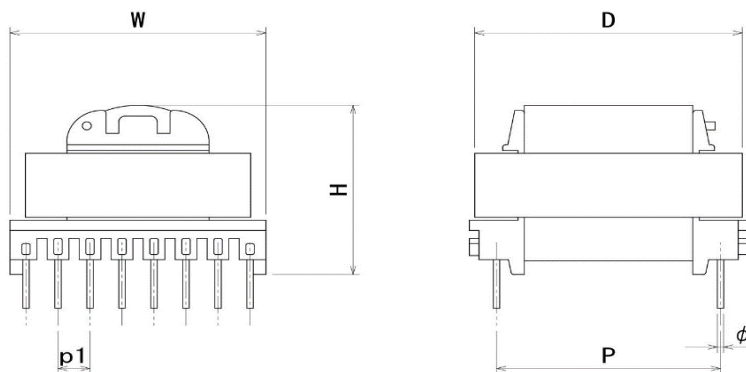
※反対側のピン数異なる場合、ピンピッチはp2とする

〈縦型〉

Core size	Bobbin	W 幅寸法	D 奥行寸法	H 高さ寸法	n ピン本数	φ ピン径	P ピッチ	p1 ピッチ	p2 ピッチ	備考
FEER 25.5	EER 25.5B	27	20	21	4 - 4	0.8	12.5	5	-	
FEER 28	EER 28	29	25	31	5 - 5	0.8	17.5	5	-	
FEER 28L	EER 28L 10P	29	26	37	5 - 5	0.8	17.5	5	-	
	EER 28L 12P	29	28	38	6 - 6	1.0	17.5	5	-	
FEER 35L	EER 35	36	30	46	6 - 6	1.0	22.5	5	-	
FEER 39L	EER 39/44	40	31	49	7 - 7	1.0	25	5	-	
FEER 40	EER 40	41	32	47	6 - 6	1.0	25	5	-	
FEER 42	EER 42	43	32	48	7 - 7	1.0	25	5	-	
FEER 42A	EER 42/42/20	43	40	48	7 - 7	1.0	30	5	-	

※1 上記寸法表以外のサイズについてはお問い合わせください。

※2 上記寸法表は概算寸法となります。仕様によっては異なる場合がございますので別途、個別仕様図面をご確認頂ますようお願い致します。



※反対側のピン数異なる場合、ピンピッチはp2とする

〈横型〉

Core size	Bobbin	W 幅寸法	D 奥行寸法	H 高さ寸法	n ピン本数	φ ピン径	P ピッチ	p1 ピッチ	p2 ピッチ	備考
FEER 28	EER 28H	29	32	26	6 - 6	0.8	25	5	-	
FEER 28L	EER 28LH	29	37	26	6 - 6	0.8	30	5	-	
FEER 35L	EER 35H	40	44	30	8 - 8	1.0	35	5	-	
FEER 40	EER 40H	41	47	34	8 - 8	1.0	35	5	-	
FEER 42	EER 42H	43	45	36	8 - 8	1.0	35	5	-	
FEER 49L	EER 49LH	52	62	42	8 - 8	1.2	50.8	6.4	-	

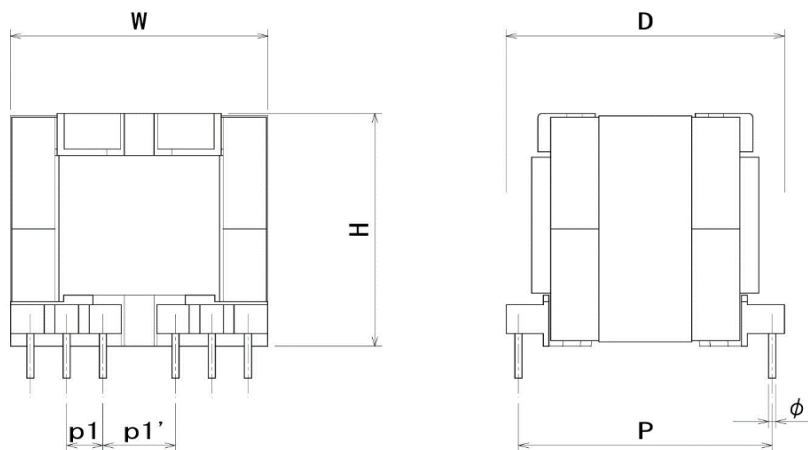
※1 上記寸法表以外のサイズについてはお問い合わせください。

※2 上記寸法表は概算寸法となります。仕様によっては異なる場合がございますので別途、個別仕様図面をご確認頂ますようお願い致します。

各種スイッチングトランス 寸法表

日幸電機株式会社
初版：2015/04/01

FPQ core Type



※反対側のピン数が異なる場合、ピンピッチはp2とする

Core size	Bobbin	W 幅寸法	D 奥行寸法	H 高さ寸法	n ピン本数	φ ピン径	P ピッチ	p1/p1' ピッチ	p2/p2' ピッチ	備考
FPQ 2016	PQ 2016	25	25	20	6 - 8	0.6	20.32	3.81/5.08	2.54/5.08	
FPQ 2020	PQ 2020L	25	25	25	6 - 8	0.6	20.32	3.81/5.08	2.54/5.08	
FPQ 2620	PQ 2620	28	30	24	6 - 6	0.8	25.4	3.81/5.08	-	
FPQ 2625	PQ 2625	28	30	27	6 - 6	0.8	25.4	3.81/7.62	-	
FPQ 3220	PQ 3220	34	35	23	6 - 6	1.0	30.48	5.08/7.62	-	
FPQ 3230	PQ 3230	34	35	34	6 - 6	1.0	30.48	5.08/7.62	-	
FPQ 3535	PQ 3535Z	36	40	42	6 - 6	1.0	35.56	5.08/10.16	-	
FPQ 4040	PQ 4040	42	43	46	6 - 6	1.0	38.1	5.08/15.24	-	
FPQ 5050	PQ 5050 (Z)	52	52	59	6 - 6	1.2	45.72	7.62/12.7	-	

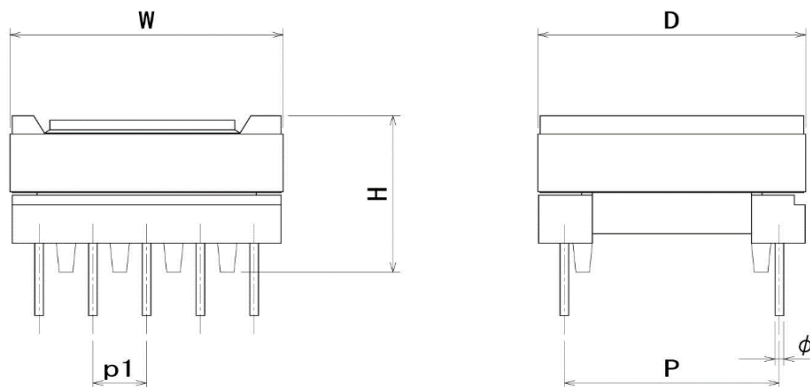
※1 上記寸法表以外のサイズについてはお問い合わせください。

※2 上記寸法表は概算寸法となります。仕様によっては異なる場合が御座いますので別途、個別仕様図面をご確認頂ますようお願い致します。

各種スイッチングトランス 寸法表

日幸電機株式会社
初版：2015/04/01

EPC core Type



※反対側のピン数が異なる場合、ピンピッチはp2とする

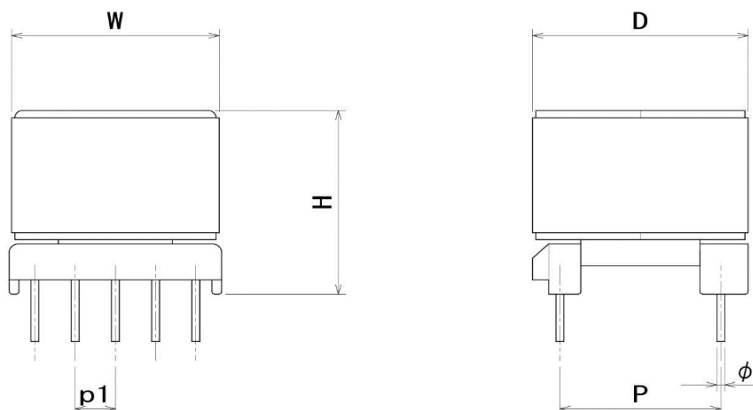
〈基板挿入型〉

Core size	Bobbin	W 幅寸法	D 奥行寸法	H 高さ寸法	n ピン本数	φ or □ ピン径	P ピッチ	p1 ピッチ	p2 ピッチ	備考
EPC 13	EPH 13	14	14	9	5 - 5	□0.49	10.5	2.5	-	
EPC 17	EPH 17	18	18	13	4 - 6	□0.49	15	3.75	2.5	
EPC 19	EPH 19A	20	20	13	5 - 6	□0.49	16.25	3.75	2.5	
EPC 25	EPH 25A	26	26	18	5 - 6	0.8	20	5	3.75	
EPC 27	EPH 27	28	33	18	5 - 6	0.8	27.5	5	3.75	
EPC 30	EPH 30	32	38	18	6 - 6	1.0	30	5	-	

※1 上記寸法表以外のサイズについてはお問い合わせください。

※2 上記寸法表は概算寸法となります。仕様によっては異なる場合がございますので別途、個別仕様図面をご確認頂ますようお願い致します。

FEP core Type



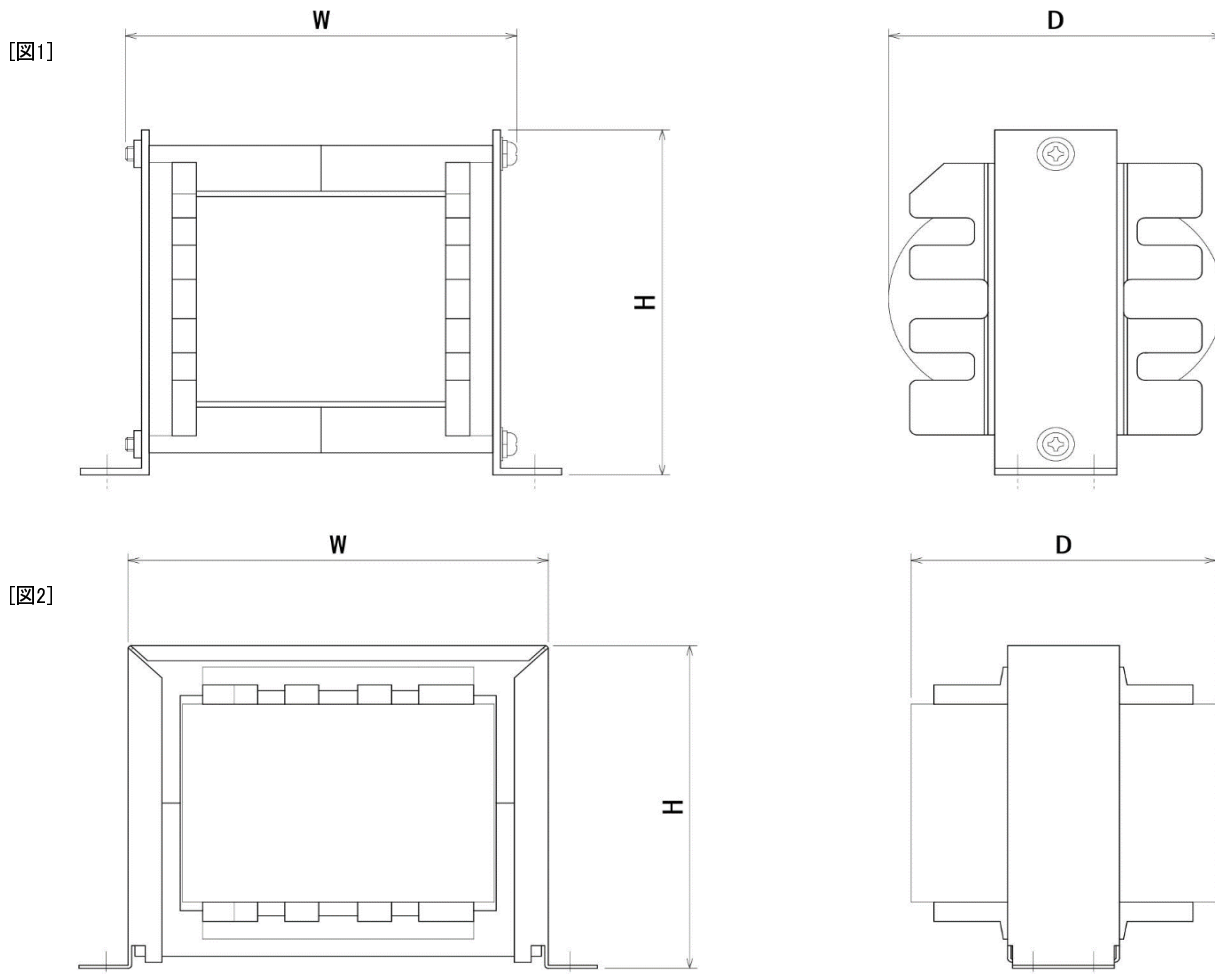
※反対側のピン数が異なる場合、ピンピッチはp2とする

Core size	Bobbin	W 幅寸法	D 奥行寸法	H 高さ寸法	n ピン本数	φ or □ ピン径	P ピッチ	p1 ピッチ	p2 ピッチ	備考
FEP 10	EP 10	11	11	12	4 - 4	0.6	7.5	2.5	-	
FEP 13	EP 13	14	14	13	5 - 5	□0.49	10	2.5	-	

※1 上記寸法表以外のサイズについてはお問い合わせください。

※2 上記寸法表は概算寸法となります。仕様によっては異なる場合がございますので別途、個別仕様図面をご確認頂ますようお願い致します。

大容量 Type



Core size	Bobbin	W 幅寸法	D 奥行寸法	H 高さ寸法	備考
FEER 90	FEC 90/他	105	90	105	※図1
FEER 120	FEC 90/他	125	110	110	※図2

※1 上記寸法は引き出し寸法を含まない概算寸法となり、仕様によって異なる場合が御座いますので別途、個別仕様図面をご確認頂ますようお願い致します。

※2 大容量品については受注生産となりますので、納期に日数が掛かってしまう場合も御座います。

※3 取付金具について、ホルダー取付、L金具取付等、ご要望が御座いましたら注文時にお伝え下さい。